

Model	Motor	Pogon*	Zapremina tovarnog prostora** (m ³)	Bruto nosivost*** (kg)	CENA bez PDV-a (€)			AKCIJA (€)	
					Ambiente	Trend	Ambiente	Trend	
Van MWB (L2) sa srednjim krovom (H2)									
290 L2 H2	2.0TDCi 105KS M6 EuroVI	FWD	10	918	20.940	-	18.940	-	-
	2.0TDCi 130KS M6 EuroVI				21.690	23.080	19.690	21.080	
310 L2 H2	2.0TDCi 105KS M6 EuroVI	FWD	10	1118	21.190	-	19.190	-	-
	2.0TDCi 130KS M6 EuroVI				21.940	23.330	19.940	21.330	
	2.0TDCi 130KS A6 EuroVI				-	24.450	-	22.450	
	2.0TDCi 170KS M6 EuroVI				22.940	24.330	20.940	22.330	
330 L2 H2	2.0TDCi 130KS M6 EuroVI	FWD	10	1315	-	25.450	-	23.450	
	2.0TDCi 130KS A6 EuroVI				22.190	23.580	20.190	21.580	
	2.0TDCi 170KS M6 EuroVI				-	24.700	-	22.700	
	2.0TDCi 170KS A6 EuroVI				23.190	24.580	21.190	22.580	
350 L2 H2	2.0TDCi 130KS M6 EuroVI	FWD	10	1450	-	25.700	-	23.700	
	2.0TDCi 130KS A6 EuroVI				22.440	23.830	20.440	21.830	
	2.0TDCi 170KS M6 EuroVI				-	24.950	-	22.950	
	2.0TDCi 170KS A6 EuroVI				23.440	24.830	21.440	22.830	
350 L2 H2	2.0TDCi 130KS M6 EuroVI	RWD	9,5	1323	23.070	24.450	21.070	22.450	
	2.0TDCi 170KS M6 EuroVI				24.070	25.450	22.070	23.450	
350 L2 H2	2.0TDCi 130KS M6 EuroVI	AWD	9,5	1243	28.990	30.380	26.990	28.380	
	2.0TDCi 170KS M6 EuroVI				29.990	31.380	27.990	29.380	
Van LWB (L3) sa srednjim krovom (H2)									
310 L3 H2	2.0TDCi 105KS M6 EuroVI	FWD	11,5	1039	21.760	-	19.760	-	-
	2.0TDCi 130KS M6 EuroVI				22.510	23.890	20.510	21.890	
	2.0TDCi 170KS M6 EuroVI				-	24.890	-	22.890	
330 L3 H2	2.0TDCi 130KS M6 EuroVI	FWD	11,5	1236	22.760	24.140	20.760	22.140	
	2.0TDCi 130KSA6 EuroVI				-	25.260	-	23.260	
	2.0TDCi 170KS M6 EuroVI				23.750	25.140	21.750	23.140	
	2.0TDCi 170KS A6 EuroVI				-	26.260	-	24.260	
350 L3 H2	2.0TDCi 130KS M6 EuroVI	FWD	11,5	1371	23.010	24.390	21.010	22.390	
	2.0TDCi 130KS A6 EuroVI				-	25.510	-	23.510	
	2.0TDCi 170KS M6 EuroVI				24.010	25.390	22.010	23.390	
	2.0TDCi 170KS A6 EuroVI				-	26.510	-	24.510	
350 L3 H2	2.0TDCi 105KS M6 EuroVI	RWD	11	1271	22.880	-	20.880	-	
	2.0TDCi 130KS M6 EuroVI				23.630	25.010	21.630	23.010	
	2.0TDCi 170KS M6 EuroVI				24.630	26.010	22.630	24.010	
350 L3 H2	2.0TDCi 130KS M6 EuroVI	AWD	9,5	1191	29.560	30.940	27.560	28.940	
	2.0TDCi 170KS M6 EuroVI				30.560	31.940	28.560	29.940	
Van LWB EF (L4) sa visokim krovom (H3)									
350 L4 H3	2.0TDCi 130KS M6 EuroVI	RWD	15,1	1115	24.690	26.070	22.690	24.070	
	2.0TDCi 170KS M6 EuroVI				25.690	27.070	23.690	25.070	
350 L4 H3	2.0TDCi 130KS M6 EuroVI	AWD	15,1	1035	29.560	30.940	27.560	28.940	
	2.0TDCi 170KS M6 EuroVI				30.560	31.940	28.560	29.940	
470 L4 H3	2.0TDCi 170KS M6 EuroVI	RWD	15,1	2153	28.730	29.510	26.730	27.510	
Double Cab in Van MWB (L2) sa srednjim krovom (H2)									
310 L2 H2	2.0TDCi 130KS M6 EuroVI	FWD	6,1	961	23.370	24.590	21.370	22.590	
	2.0TDCi 130KS A6 EuroVI				-	25.710	-	23.710	
	2.0TDCi 170KS M6 EuroVI				24.370	25.590	22.370	23.590	
	2.0TDCi 170KS A6 EuroVI				-	26.710	-	24.710	
Double Cab in Van LWB (L3) sa srednjim krovom (H2)									
330 L3 H2	2.0TDCi 130KS M6 EuroVI	FWD	7,6	1075	24.180	25.400	22.180	23.400	
	2.0TDCi 130KS A6 EuroVI				-	26.520	-	24.520	
	2.0TDCi 170KS M6 EuroVI				25.180	26.400	23.180	24.400	
	2.0TDCi 170KS A6 EuroVI				-	27.520	-	25.520	
350 L3 H2	2.0TDCi 130KS M6 EuroVI	RWD	7,2	1110	25.050	26.270	23.050	24.270	
	2.0TDCi 170KS M6 EuroVI				26.050	27.270	24.050	25.270	
350 L3 H2	2.0TDCi 130KS M6 EuroVI	AWD	7,2	1027	30.980	32.200	28.980	30.200	
	2.0TDCi 170KS M6 EuroVI				31.980	33.200	29.980	31.200	
Double Cab in Van LWB EF (L4) sa visokim krovom (H3)									
350 L4 H3	2.0TDCi 130KS M6 EuroVI	RWD	10,6	951	26.110	27.330	24.110	25.330	
	2.0TDCi 170KS M6 EuroVI				27.110	28.330	25.110	26.330	
350 L4 H3	2.0TDCi 130KS M6 EuroVI	AWD	10,6	868	32.040	33.260	30.040	31.260	
	2.0TDCi 170KS M6 EuroVI				33.040	34.260	31.040	32.260	

* FWD - prednji pogon, RWD - zadnji pogon

** Zapremina tovarnog prostora merena SAE (Society of Automotive Engineers) metodom

*** Podaci o bruto nosivosti su orijentacioni. Bruto nosivost predstavlja razliku između mase praznog vozila i najveće dozvoljene mase vozila

Masa praznog vozila predstavlja masu osnovnog modela sa minimalnom opremom, a bez tovara vozača i posade

Bolje opremljena vozila će imati veću masu i prema tome, manju nosivost

*Cene su sa carinom, transportnim troškovima i PDV-om

* Proizvođač (prodavac), zadržava pravo da bez prethodne najave promeni cene i specifikacije vozila

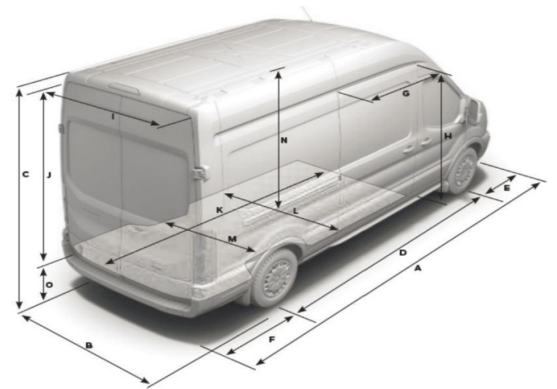
Cenovnik važi od 20.04.2017.

Ambiente paket:

- Desna klizna vrata (širina otvora 1300mm za Van i 1200mm za Double Cab in Van)
- Nezastakljena zadnja kargo vrata sa otvaranjem do 180° (270° kod verzija LWB EF)
- Srednji krov - H2 (visoki krov - H3 kod verzija LWB EF)
- Gornji deo prednjeg branika u boji karoserije
- Donji deo prednjeg branika, zadnji branik, bočne lajsne, ručice vrata i kućišta retrovizora u sivoj boji
- Zavesice blatobrana pozadi
- Tonirana stakla
- Ručno podesivi retrovizori sa integrisanim pokazivačima pravca
- Halogena svetla sa nivelacijom i "follow me home" funkcijom
- Priprema za radio (instalacija, 2 zvučnika i antena)
- ICE 2 (Radio, 2 zvučnika, daljinske komande na volanu, MP3 utičnica, USB, Bluetooth) (samo za Van 470 LWB EF)
- Elektro podizači prednjih prozora
- Vazdušni jastuk za vozača
- Klupa sa dva sedišta za suvozače
- Utičnica od 12V
- Puna metalna pregrada kabine (Van)/pregrada sa fiksnim prozorom (DCIV)
- 8 prstenova za pričvršćivanje tereta u tovarnom prostoru
- Programabilno osvetljenje tovarnog prostora sa automatskim gašenjem
- Vozačko sedište podesivo u 4 pravca sa naslonom za ruku
- Pomoć pri kretanju uzbrdo
- ESP sa sistemom za sprečavanje prevrtanja
- Servo volan podesiv po visini i dubini
- Putni kompjuter (uključuje Ecomod)
- Alternator 150 Ampera
- Hladan start -20°C
- Rezervoar od 72l (FWD), odnosno 75l (RWD/AWD)
- 6,5x15" čelični naplaci sa 215/65 R15 pneumaticima - serije 290 i 310
- 6,5x16" čelični naplaci sa 235/65 R16 pneumaticima - serije 330, 350
- 6,5x16" čelični naplaci sa 195/75 R16 pneumaticima / dupli zadnji točkovi - standard kod serije 470
- Rezervni točak (uključuje dizalicu i ključ) -samo uz duple zadnje točkove
- ABS sa elektronskom raspodelom kočione sile i sistemom pomoći pri naglom kočenju, 4xdisk
- Daljinsko centralno zaključavanje (1 daljinski ključ)
- Krovna konzola - otvorena (samo Van)
- Trim bokova tovarnog prostora do pola visine (samo Double Cab in Van)
- Prozori u drugom redu sa otvaranjem na preklap (samo Double Cab in Van)
- Klupa sa tri sedišta u drugom redu (samo Double Cab in Van)
- Digitalni tahograf (samo 470 LWB EF)
- Sistem za praćenje koncentracije vozača i sprečavanje napuštanja saobraćajne trake (uključuje tempomat, instrument tablu više serije, kožni volan, grejače vetrobrana, automatske farove sa automatskim obaranjem svetala) (samo na 470 LWB EF)
- Visoko postavljeno treće stop svetlo

Trend paket: Ambiente paket+

- Prednji i zadnji parking senzori sive boje
- Instrument tabla više serije
- Elektro podesivi, grejani retrovizori sa integrisanim pokazivačima pravca
- Projektorska halogena svetla sa svetlima za skretanje
- Prednja svetla za maglu
- Manuelni klima uređaj
- Kožni volan
- Lumbalno podešavanje sedišta vozača
- ICE 2 (Radio, 2 zvučnika, daljinske komande na volanu, MP3 utičnica, USB, Bluetooth)
- Trim bokova tovarnog prostora do pola visine
- Tempomat sa funkcijom ograničenja brzine
- Ratkapne
- Daljinsko centralno zaključavanje (dva daljinska ključa)
- Gumirani vodootporni pod tovarnog prostora sa izdignutim ivicama za lako pranje (samo Van)

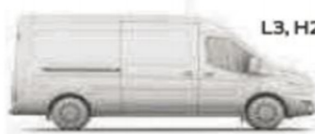


Van



L2, H2

10.0*/9.3** cu.m (FWD), 9.5*/8.3** (RWD/AWD)



L3, H2

11.5*/10.8** cu.m (FWD), 11.0*/10.2** (RWD/AWD)



L2, H3

11.2*/10.3** cu.m (FWD), 10.7*/9.9** (RWD/AWD)



L3, H3

13.0*/12.0** cu.m (FWD), 12.4*/11.5** (RWD/AWD)



L4, H3

15.1*/14.1** cu.m

* Cene su sa carinom i transportnim troškovima, bez PDV-a.

* Proizvođač (prodavac), zadržava pravo da bez prethodne najave promeni cene i specifikacije vozila

Cenovnik važi od 20.04.2017.

Dimenzije za Transit Van (mm)	L2H2		L2H3		L3H2		L3H3		L4H4
	FWD	RWD/ AWD	FWD	RWD/ AWD	FWD	RWD/ AWD	FWD	RWD/ AWD	RWD/ AWD
Ukupna dužina	5531	5531	5531	5531	5981	5981	5981	5981	6704
Ukupna širina sa retrovizorima	2474	2474	2474	2474	2474	2474	2474	2474	2474
Ukupna širina sa preklopljenim	2112	2112	2112	2112	2112	2112	2112	2112	2112
Ukupna visina (min- max opterećenje)	2426- 2490	2450- 2542	2665- 2781	2689- 2781	2431- 2541	2462- 2543	2670- 2780	2701- 2782	2684- 2790
Medjuosovinski razmak	3300	3300	3300	3300	3750	3750	3750	3750	3750
Udaljenost od osi prednjih točkova do prednjeg kraja vozila	1023	1023	1023	1023	1023	1023	1023	1023	1023
Udaljenost od osi zadnjih točkova do prednjeg kraja vozila	1208	1208	1208	1208	1208	1208	1208	1208	1931
Širina bočnih utovarnih vrata	1300	1300	1300	1300	1300	1300	1300	1300	300
Visina bočnih utovarnih vrata	1700	1600	1700	1600	1700	1600	1700	1600	1600
Širina otvora zadnjih vrata	1565	1565	1565	1565	1565	1565	1565	1565	1565
Visina otvora zadnjih vrata	1748	1648	1987	1887	1748	1648	1987	1887	1887
Max dužina tovarnog prostora (na podu i sa pregradom i	2946	2995	3044	3044	3494	3494	3494	3494	4217
Max dužina tovarnog prostora (na visini 1.2m i sa pregradom)	2900	2900	2900	2900	3350	3350	3350	3350	4073
Max širina utovarnog prostora	1784	1784	1784	1784	1784	1784	1784	1784	1784
Max širina utovarnog prostora između blatobrana	1392	1392	1392	1392	1392	1392	1392	1392	1392
Visina tovarnog prostora do krova	1886	1786	2125	2025	1886	1786	2125	2028	2025
Visina praga utovara (min-max opterećenja)	496- 614	620- 713	496- 614	620- 713	501- 613	632- 715	501- 613	632- 715	617- 722
Max volumen tovarnog prostora sa pregradom (m ³)	10	9,5	11,2	10,7	11,5	11	13	12,4	15,1
Max volumen tovarnog prostora sa pregradom m ³ VDA	9,3	8,8	10,3	9,9	10,8	10,2	12	11,5	14,1
Krug okretanja vozila	11,9	11,9	11,9	11,9	13,3	13,3	13,3	13,3	13,3

Dodatna oprema	EOC kod	Ambiente	Trend	CENA bez PDV-a (€)
Metalik boja	-	O	O	395
SVO Boja	-	O	O	1435
Visoki krov - H3 (standard na verzijama LWB EF / smanjuje nosivost vozila za cca 30kg / povećava zapreminu tovarnog prostora za cca 0,6m3 kod Double Cab in Van MWB, 0,8m3 kod Double Cab in Van LWB, 1,2m3 kod Van MWB i za cca 1,4m3 kod Van LWB verzija)	612	O	O	395
Obostrana klizna vrata (za DCiV 330 L3 dostupno sa srednjim i visokim krovom, za ostale DCiV samo uz srednji krov, nedostupno za DCiV 350 LWB EF)	615	O	O	440
Obostrana klizna vrata sa prozorima (nedostupno za DCiV)	544	O	O	500
Nezastakljena zadnja kargo vrata sa otvaranjem do 270° (nedostupno na MWB / standard na LWB EF)	-	O	O	70
Merdevine na kargo vratima (samo sa otvaranjem do 180°)	421D	O	O	275
Nosači na plafonu tovarnog prostora za prevoz dugih tereta do 50kg (Opcija samo za Van)	488	O	O	275
Kuka za vuču (uključuje sistem za sprečavanje zanošenja prikolice) (nedostupno za 310 L3H2 i 350L4H3 DCiV)	661	O	O	330
Zadnji fiksni prozor sa grejanjem (samo uz pregradu sa prozorom)	547	O	O	200
Zadnji brisači vezani za transmisiju (uključuju mlaznice za pranje zadnjeg stakla / nedostupno uz zadnja vrata sa otvaranjem do 270°)	664	O	O	135
Zaštitna mreža na zadnjem prozoru	421B	O	O	225
Sistem za praćenje koncentracije vozača i sprečavanje napuštanja saobraćajne trake (uključuje tempomat, instrument tablu više serije, kožni volan, grejače vetrobrana, automatske farove sa automatskim obaranjem svetala) (standard na 470 LWB EF)	567	740	560	
PAKET VIDLJIVOST - OSNOVNI (grejači vetrobrana, senzor nivoa tečnosti za pranje vetrobrana, instrument tabla više serije, elektro podesivi, grejani retrovizori sa integrisanim pokazivačima pravca)	561	200	140	
PAKET VIDLJIVOST - DODATNI (automatski farovi, brisači sa senzorima za kišu, podesivo osvetljenje instrument table, elektro preklonni retrovizori, prednja svetla za maglu)	562	315	250	
PAKET VIDLJIVOST - PREMIUM (ICE8, automatski farovi, brisači sa senzorima za kišu, podesivo osvetljenje instrument table, kamera za pomoć pri vožnji unazad sa prikazom slike na retrovizoru, prednji i zadnji parking senzori sive boje, elektrochromatski retrovizor, sistem za praćenje koncentracije vozača i upozoravanje u slučaju napuštanja saobraćajne trake, prednja svetla za maglu) (niža cena važi za verziju 470 LWB EF)	68ZM	-	O	1820 / 1400
Elektro podesivi, grejani, preklonni retrovizori sa integrisanim pokazivačima pravca	564	180	50	
Projektorska halogena svetla sa svetlima za skretanje (opcija samo za Van Ambiente)	592	O	S	100
Manuelni klima uređaj	461	O	S	795
Dodatno programabilno grejanje na gorivo sa daljinskom komandom (uključuje hladan start do -29°C i dva akumulatora / nedostupno uz alarm)	474	O	O	1285
ICE 2 (Radio, 2 zvučnika, daljinske komande na volanu, MP3 utičnica, USB, Bluetooth) (standard na 470 LWB EF)	-	O	S	270
ICE 8 (Radio/CD, 4,2" displej, 4 zvučnika, daljinske komande na volanu, MP3 utičnica, USB, SYNC/Bluetooth/Voice Control) (niža cena važi za verziju 470 LWB EF)	458	600/440	440	
ICE 15 (Navigacija sa mapama Zapadne Evrope, Radio, 5" TFT displej, 4 zvučnika, daljinske komande na volanu, MP3 utičnica, 2xUSB, SYNC 3/Bluetooth/Voice Control sa opcijom automatskog poziva hitnim službama u slučaju nesreće) (niža cena važi za verziju 470 LWB EF)	451	3615/2080	2080	
Pušački paket	491	O	O	15
Digitalni tahograf (uključuje dva akumulatora / standard za seriju 470)	626	O	O	600
Utičnica 230V/50Hz	444	O	O	200
Dodatna utičnica od 12V	445	O	O	115
H8 AGM DEEP CYCLY akumulator	398	O	O	465
Extra heavy duty alternator 250 Ampera	478	O	O	165
Prednji i zadnji parking senzori sive boje i prednja svetla za maglu	591	175	S	
Puna metalna pregrada sa fiksnim prozorom (opcija samo za Van i samo uz zadnji fiksni prozor sa grejanjem)	642	O	O	25
Obloga tovarnog prostora pune visine (opcija samo za Van)	463	O	O	265
Multifunkcionalna obloga tovarnog prostora (opcija samo za Van)	504	O	O	1165
Seat Pack 2 (vinil trim sedišta)	766C	O	-	100
Seat Pack 3 (singl sedišta suvozača)	766D	O	-	0
Seat Pack 7 (lumbalno podešavanje sedišta vozača)	766H	O	S	40
Seat Pack 8 (singl sedišta suvozača, grejana sedišta, lumbalno podešavanje sedišta vozača)	766J	O	-	200
Seat Pack 9 (grejana sedišta, lumbalno podešavanje sedišta vozača)	766K	O	-	200
Seat Pack 12 (singl sedišta suvozača)	766N	-	O	0
Seat Pack 14 (singl sedišta suvozača podesivo u 4 pravca sa naslonom za ruku, grejana sedišta)	766Q	-	O	200
Seat Pack 15 (grejana prednja sedišta)	766R	-	O	160
LED osvetljenje u tovarnom prostoru	726	O	O	120
Tempomat sa funkcijom ograničenja brzine (uključuje kožni volan)	621	O	S	200
Adaptibilni tempomat (uključuje kožni volan, prednje i zadnje parking senzore, upozorenje u slučaju mogućeg čeonog sudara, sistem kočenja za ublažavanje čeonog sudara) samo uz EOC 567	627	1000	815	
Start/Stop sistem (dva akumulatora)	396	O	O	245
Hladan start do -29°C	472	O	O	135
Dodatna tabla sa osiguračima	375	O	O	100
Kontrola broja obrtaja	39D	O	O	65
Rezervoar kapaciteta 95l (nedostupno za FWD i 350 Double Cab in Van)	623	O	O	200
6,5x16" aluminijumski naplaci sa sigurnosnim šrafovima	554	-	O	820
Senzori za kontrolu pritiska u pneumaticima	-	O	O	135
Dupli zadnji točkovi (standard kod serije 470, opcija za serije 350 EF RWD Van / smanjuje nosivost vozila za cca 65kg / povlači 195/75 R16 pneumatike)	550	O	O	880
Rezervni točak (uključuje dizalicu i ključ / standard uz duple zadnje točkove)	631	O	O	50
Sistem za pristup rezervnom točku spolja	662	O	O	90
Vazdušni jastuk za suvozača	494	O	O	240
Alarm	647	O	O	395
Prednje zavesice blatobrana	577	O	O	30
Distribution Pack (LED osvetljenje u tovarnom prostoru, obloga tovarnog prostora pune visine / opcija samo za Van)	-	380	200	
Kamera za vožnju unazad (samo uz ICE pakete sa displejem)	594	O	O	790

* Cene su sa carinom i transportnim troškovima, bez PDV-a.

* Proizvođač (prodavac), zadržava pravo da bez prethodne najave promeni cene i specifikacije vozila

Cenovnik važi od 20.04.2017.